

GAS FIRE
PANORAMA



barbas. fireplaces

■ Wij begrijpen als geen ander wat een haard aan het leven kan toevoegen. Al sinds 1976 bieden wij de ultieme vuurbeleving. Met passie, hartverwarmend vakmanschap en oog voor detail maken wij in onze eigen fabriek in Nederland excellente gas- en houthaarden. Wij maken jouw haard met gevoel voor stijl; tijdloos of eigentijds. Er is keuze uit een breed assortiment modellen en oneindig veel mogelijke combinaties. Onze haarden zijn van hoge kwaliteit en werken veilig en probleemloos. Je kunt rekenen op een bijzonder goede service en vakkundige hulp bij het onderhoud van je haard. Laat je verwonderen door onze haarden, en maak momenten magisch. Staar in de vlammen en zweef naar andere gedachten.

■ We understand better than anyone how much a fireplace can enrich your life. Since, 1976, we have been providing the ultimate fire experience. With passion, heart-warming craftsmanship and attention to detail, we manufacture outstanding gas and wood fires in our factory in the Netherlands. We create your fireplace with a sense of style: timeless or contemporary. The choice includes a wide range of models and infinite possible combinations. Our fires are high quality and work safely and problem-free. You can count on an exceptionally good service and professional help with maintaining your fireplace. Our fireplaces are made to wonder and create magical moments. Stare into the flames and let yourself relax.

■ Nous savons mieux que quiconque comment un foyer peut enrichir la vie. C'est depuis 1976 déjà que nous offrons l'expérience ultime du feu. Avec passion, un savoir-faire incomparable et le souci du détail, nous fabriquons d'excellents appareils au gaz et au bois dans notre propre usine aux Pays-Bas. Nous fabriquons votre appareil avec le sens du style : intemporel ou contemporain. Il y a le choix entre un large assortiment de modèles, avec d'infinies possibilités de combinaison. Nos appareils sont de qualité supérieure et fonctionnent en toute sécurité. Vous pouvez compter sur un service après-vente particulièrement efficace et sur une assistance spécialisée pour l'entretien de votre appareil. Laissez-vous surprendre par nos appareils, et rendez ces moments magiques. Fixez les flammes et évadez-vous vers d'autres pensées.

■ Sappiamo meglio di chiunque altro quello che un camino può aggiungere alla tua vita. Dal 1976 offriamo un'esperienza del fuoco irripetibile. È con passione, maestria ed attenzione al dettaglio che creiamo nella nostra fabbrica nei Paesi Bassi camini a gas e a legna di qualità eccellente. Creiamo il vostro camino con amore per lo stile, sia che si tratti di un pezzo dallo stile senza tempo o al passo con i tempi moderni. Offriamo una vasta gamma di scelta tra svariati modelli e infinite possibilità di combinazioni. I nostri camini sono di alta qualità, sono affidabili e sicuri. Per la manutenzione del vostro camino potete contare su un'ottima assistenza e aiuto professionale. Lasciatevi sorprendere dai nostri camini e rendete ogni istante magico. Godetevi il gioco delle fiamme e rilassatevi.





barbas.

ALWAYS in STYLE.

■ De Barbas Gas Fire Panorama is een unieke, driezijdige gashaard met een superieure uitstraling. Speciaal voor deze haard heeft Barbas Bellfires een vernieuwde brander met een eersteklas vlammen spel en vuurbeleving ontwikkeld. De Premium Fire 2.

■ The Barbas Gas Fire Panorama is a unique, three-sided gas fire with a superior appearance. Especially for this fireplace, Barbas Bellfires has developed a renewed burner with a first-class flame effect and fire experience. The Premium Fire 2.

■ Barbas Gas Fire Panorama est un foyer gaz haute gamme à trois faces. Pour ce foyer, un nouveau brûleur a été développé avec un jeu de flammes plus réaliste : le Premium Fire 2.

■ Gas Fire Panorama di Barbas è un focolare a gas a tre vetri, dal design unico. Per questo caminetto, Barbas Bellfires ha sviluppato un nuovissimo bruciatore che regala una visione della fiamma e un'esperienza del fuoco eccellente. Il Premium Fire 2.





GAS FIRE PANORAMA 70-70

GAS FIRE PANORAMA 90-55









GAS FIRE PANORAMA 110-70



INTERIOR DESIGN.

■ De terug liggende achterwand creëert een beschutte stookplaats die bijdraagt aan een intieme sfeer. Er is keuze drie verschillende achterwanden. De stalen, vlakke achterwand en een zwarte, keramische spiegelwand. Bij deze haard wordt een vernieuwd Industrial Interior aangeboden; een geribbelde stalen achterwand.

■ The recessed rear wall creates a sheltered fireplace that contributes to an intimate atmosphere. There is a choice of three different back walls. The steel, plain rear wall and a black, ceramic mirror. This fireplace comes with an updated Industrial Interior; a ribbed steel back wall.

■ Les retours de la paroi arrière crée une cheminée plus intégrée, qui contribue à une atmosphère intime. Vous avez le choix parmi trois différentes parois arrière : la paroi arrière lisse en acier, la paroi miroir céramique noir et un nouvel intérieur industriel en acier strié.

■ La parte posteriore incassata crea un camino racchiuso in una nicchia che dà vita a un'atmosfera unica. È possibile scegliere tre varianti di pannello posteriore: in acciaio, parete liscia e una versione con specchio nero in ceramica. Questo caminetto nasce con un focolare di nuova generazione e la parete posteriore in acciaio nervato.

MAKING a STATEMENT.

- Er is keuze uit drie verschillende kaders, het 4, 6 en 10 centimeter kader. Deze 8 mm strak gesneden kaders omsluiten het glas. Bovendien is het mogelijk de haard kaderloos te bestellen.

Daarnaast is er de keuze uit twee kleuren houtstammen. Naast de natuurlijke houtkleur wordt een zwart verkoolde set aangeboden. Deze vernieuwde, krachtige kleur biedt meer contrast in het vlammen spel.

- There is a choice of three different frames, the 4, 6 and 10 centimeter frame. These 8-mm, neatly cut frames enclose the glass. Moreover, it is possible to order the fireplace frameless.

In addition, there is a choice of two log colours. In addition to the natural wood colour, we supply a black charcoal set. This revamped, powerful colour offers more contrast in the flame effect.

- Vous avez le choix entre trois profondeurs de cadres différents, le cadre de 4, 6 et 10 cm. Tous les trois, d'une épaisseur de 8mm, découpés laser. De plus, il est possible de commander le foyer gaz sans cadre.

En outre, vous pouvez choisir parmi deux couleurs de bûches céramiques différentes. En plus de la couleur naturelle, un ensemble anthracite (noir carbonisé) vous est proposé. Ce dernier jeu de bûches offre plus de contraste avec les flammes.

- Sono disponibili tre diverse cornici: da 4, 6 e 10 centimetri. Queste cornici di 8 mm di spessore, tagliate con cura, racchiudono il vetro. E' possibile ordinare il caminetto anche senza cornice.

I ceppi di finta legna sono disponibili in due colori. Oltre al colore del legno naturale è disponibile un set nero carbone. Questo nuovo colore intenso offre maggior contrasto esaltando l'effetto fiamma.



Barbas



GAS FIRE PANORAMA 70-55

GAS FIRE PANORAMA 90-55







GAS FIRE PANORAMA 110-55



PREMIUM.

■ De Gas Fire Panorama wordt standaard uitgerust met de nieuwste brander techniek. De Premium Fire 2 bestaat uit zeven branders. Hierdoor is de techniek en de veiligheid blijvend gegarandeerd. Doordat de vlammen uit de stammen komen, wordt een zeer realistisch vuurbeeld gecreëerd. U kunt door middel van de schakelbare brander kiezen de achterste stammen uit te schakelen, waarmee u het vermogen tot 40% kunt reduceren, zonder de vlamhoogte van de twee L-vormige branders te verlagen.

Daarnaast beschikt de brander over een ECO-stand met modulerend vlambeeld. De twee L-vormige branders creëren een hoger vlambeeld, zonder extra vermogen aan het toestel toe te voegen. De minimaal stand is te reduceren tot 4 kw.

De Premium Fire 2 beschikt standaard over sfeerverlichting, welke bijdraagt aan een maximale vuurbeleving. Deze brander biedt ook bij het gebruik van propaan gas een mooi en realistisch vlambeeld.

■ The Gas Fire Panorama is equipped with the latest burner technology as standard. The Premium Fire 2 consists of seven burners, ensuring that technology and safety are guaranteed at all times. Because the flames come out of the logs, a very realistic fire image is created. You can choose to switch off the rear logs with the switchable burner, thus reducing power by up to 40% without lowering the flame height of the two L-shaped burners.

In addition, the burner has an ECO setting with modulating flame image. The two L-shaped burners create a higher flame image, without adding extra power to the appliance. The minimum setting can be reduced to 4 kw.

The Premium Fire 2 has mood lighting as standard, which contributes to a maximum fire experience. This burner also offers a beautiful and realistic flame image when using propane gas.

■ Gas Fire Panorama est équipé de série de la dernière technologie. Au niveau du brûleur, Premium Fire 2 se compose de sept brûleurs, qui garantissent technologie et sécurité. On parvient à créer une image de feu très réaliste, car les flammes sortent directement des bûches. Au moyen du brûleur commutable, vous pouvez choisir de désactiver le jeu de flammes des bûches arrière, en réduisant la puissance jusqu'à 40%, sans toutefois réduire la hauteur de flamme des deux brûleurs principaux (en forme de L).

A noter que le dispositif ECOWAVE existe pour ce type de brûleur. Les deux brûleurs en forme de L permettent un réglage minimum de 4 kw, tout en préservant une belle hauteur de flamme.

Premium Fire 2 dispose d'un éclairage d'ambiance de série, qui contribue à une expérience de feu maximale. Ce brûleur offre également un jeu de flammes réaliste, lorsque vous utilisez du gaz propane.

■ Il focolare a gas Panorama è dotato di serie della più innovativa tecnologia. Il Premium Fire 2 è composto da sette bruciatori, la tecnologia e la sicurezza sono costantemente garantite in ogni momento. Le fiamme escono tra i ceppi: la visione del fuoco è spettacolare e molto realistica. Si può scegliere di spegnere le fiamme dei ceppi posteriori con il bruciatore commutabile, riducendo così la potenza fino al 40% senza abbassare l'altezza della fiamma dei due bruciatori a L.

Inoltre, il bruciatore ha un'impostazione ECO che consente alla fiamma di regolarsi autonomamente. I due bruciatori a forma di L creano una fiamma più alta, senza aggiungere ulteriore potenza all'apparecchio. L'impostazione minima può essere ridotta a 4,5 kw.

Il Premium Fire 2 è dotato di luci d'atmosfera di serie che contribuiscono a regalare un'emozione unica. Questo bruciatore offre una visione della fiamma bella e realistica anche con l'alimentazione a gas propano.



GAS FIRE PANORAMA 70-70



GAS FIRE PANORAMA 90-70





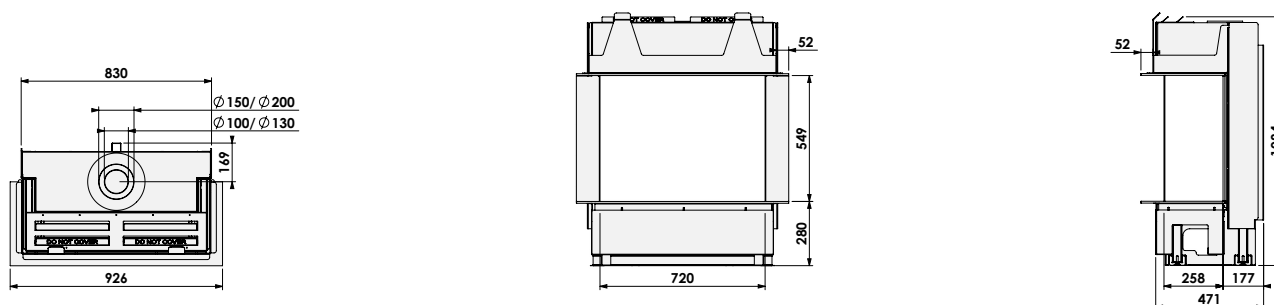


GAS FIRE PANORAMA 110-70

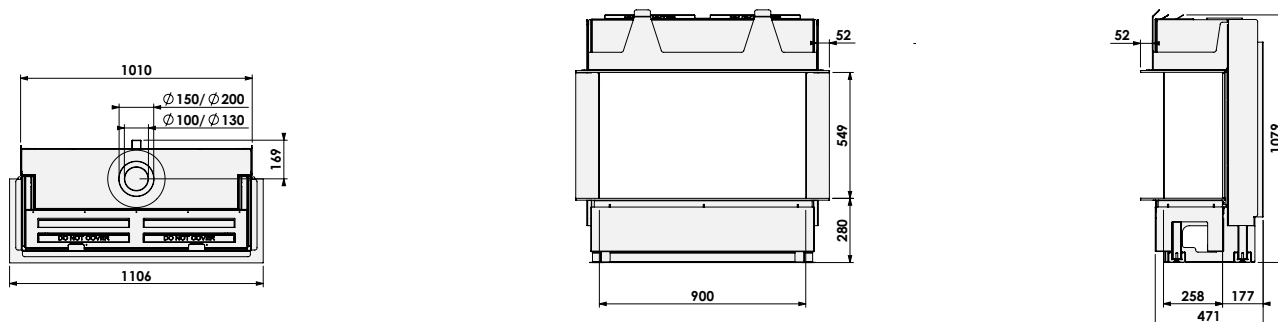
Maatschetsen.

Dessins techniques | Dimension drawings | Disegni dimensionali

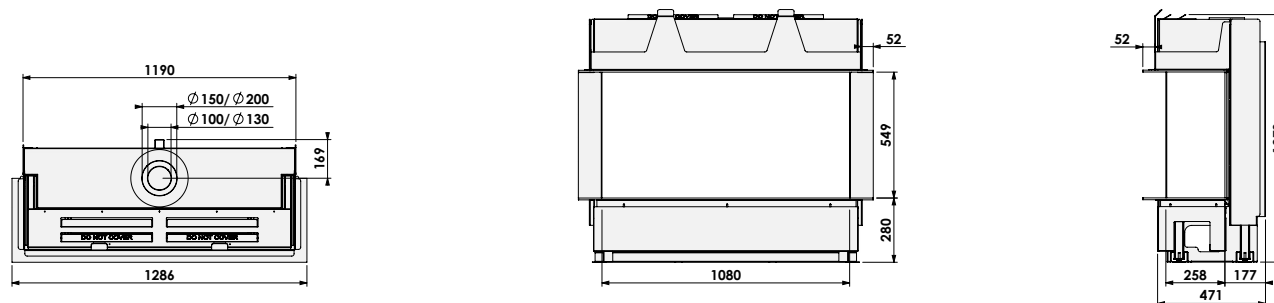
Gas Fire Panorama 70-55



Gas Fire Panorama 90-55

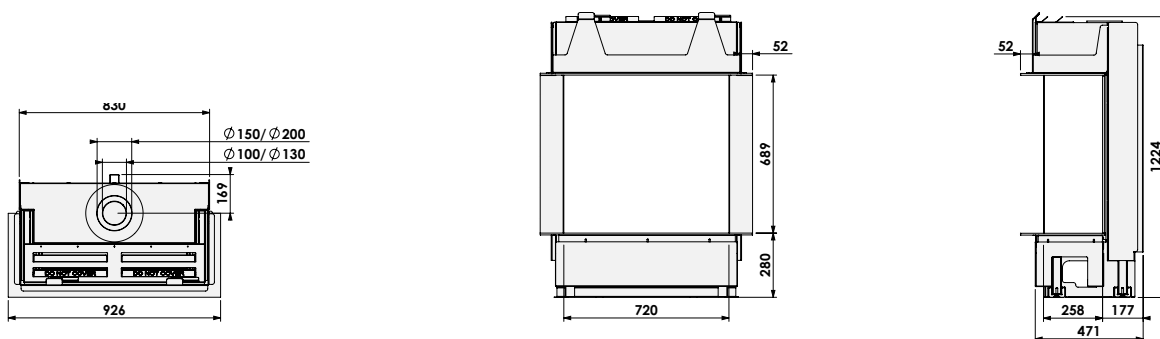


Gas Fire Panorama 110-55

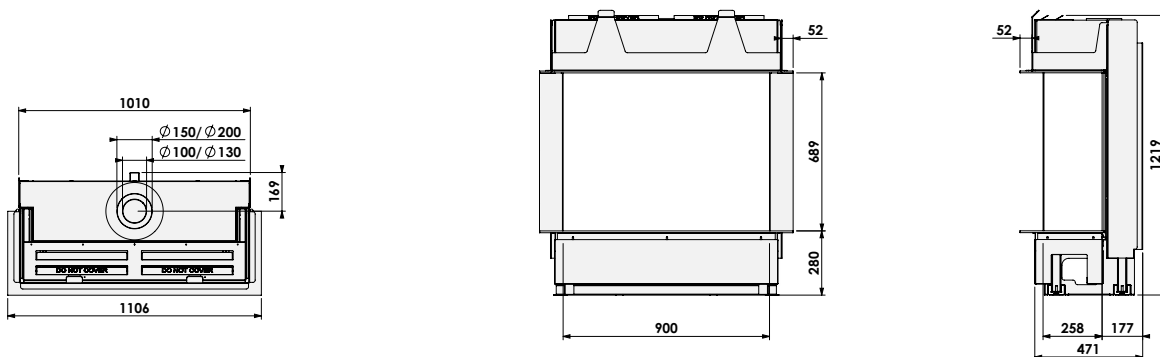


Aansluiting rookgasafvoer mogelijk in 130/200 en 100/150 en in combinatie met Opti-Vent in 60/100.

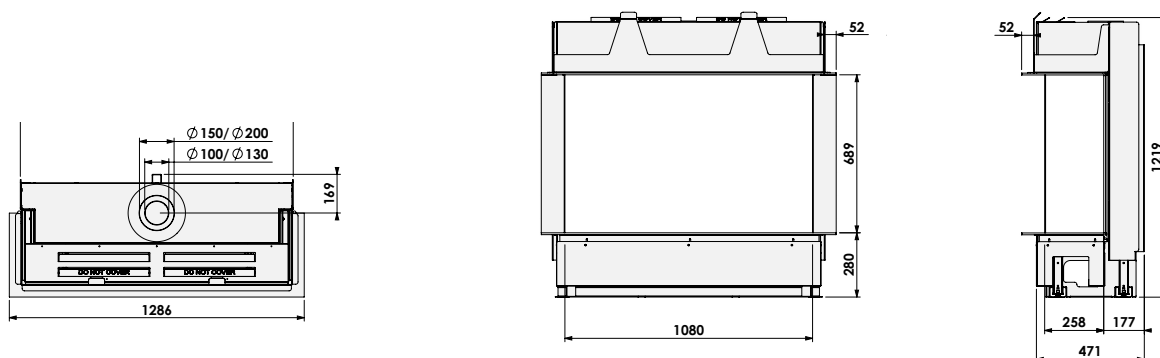
Gas Fire Panorama 70-70



Gas Fire Panorama 90-70



Gas Fire Panorama 110-70



Product overzicht.

Aperçu des produits | Product overview | Panoramica dei prodotti

	Frame	Frameless	4 cm frame	6 cm frame	10 cm frame	Double burner	Premium fire 2 / energy efficiency class	Interior	Plain background	Ceramic black mirror interior	Industrial interior	Mood lighting (electrical illumination)	Standard	Weight	Kg. aprox.	Burner decoration	Natural-coloured wood logs	Black-coloured wood logs	Bellfires WiFi module	Option	Output (kW)	Natural gas (min-max)	Gas rate	Natural gas (m3/hr)	Propane (gr/hr)	Combustion system	Balanced flue	Gas flue outlet / air supply	Ø (mm)	Opti-Vent	Option - Ø 60/100
Gas Fire Panorama 70-55	•	•	•	•	•	A	•	•	•	•	•	•	•	104	•	•	•	•	•	•	3-9	1.22	790	•	•	•	•	100-150/130-200	•	•	
Gas Fire Panorama 90-55	•	•	•	•	•	A	•	•	•	•	•	•	•	118	•	•	•	•	•	•	3-9	1.22	790	•	•	•	•	100-150/130-200	•	•	
Gas Fire Panorama 110-55	•	•	•	•	•	A	•	•	•	•	•	•	•	132	•	•	•	•	•	•	3-9	1.22	790	•	•	•	•	100-150/130-200	•	•	
Gas Fire Panorama 70-70	•	•	•	•	•	A	•	•	•	•	•	•	•	113	•	•	•	•	•	•	3-9	1.22	790	•	•	•	•	100-150/130-200	•	•	
Gas Fire Panorama 90-70	•	•	•	•	•	A	•	•	•	•	•	•	•	127	•	•	•	•	•	•	3-9	1.22	790	•	•	•	•	100-150/130-200	•	•	
Gas Fire Panorama 110-70	•	•	•	•	•	A	•	•	•	•	•	•	•	142	•	•	•	•	•	•	3-9	1.22	790	•	•	•	•	100-150/130-200	•	•	

Cadres

Sans cadre

Cadre de 4 cm

Cadre de 6 cm

Cadre de 10 cm

Double brûleurs

Premium Fire 2 / Classe d'efficacité énergétique

Intérieurs

Fond lisse

Miroir céramique noir

Industrial interior

Éclairage d'ambiance

Standard

Poids

Kg.

Décorations de brûleur

Bûches de couleur naturelle

Bûches de couleur noire

Bellfires Module Wi-Fi

Option

Puissance (KW)

Gaz Naturel (min-max)

Consommation

Gaz naturel (m3/hr)

Propane (gr/hr)

Système de combustion

Ventrouse

Sortie de conduit de gaz

Ø (mm)

Opti-Vent

Option

Type de gaz						Type of gas
Gaz Naturel	<input type="checkbox"/>	<input type="checkbox"/>	<input type="checkbox"/>	<input type="checkbox"/>	<input type="checkbox"/>	Natural gas
Propane	<input type="checkbox"/>	<input type="checkbox"/>	<input type="checkbox"/>	<input type="checkbox"/>	<input type="checkbox"/>	Propane
Butane	<input type="checkbox"/>	<input type="checkbox"/>	<input type="checkbox"/>	<input type="checkbox"/>	<input type="checkbox"/>	Butane
Caisse de convection						Convection casing
Option	<input type="checkbox"/>	<input type="checkbox"/>	<input type="checkbox"/>	<input type="checkbox"/>	<input type="checkbox"/>	Option
Raccordement du conduit						Flue outlet
Concentrique	<input type="checkbox"/>	<input type="checkbox"/>	<input type="checkbox"/>	<input type="checkbox"/>	<input type="checkbox"/>	Concentric



Barbas Bellfires

Hallenstraat 17 | NL - 5571 AB Bladel | The Netherlands

NL: T + 31 (0)497 33 92 00
info@barbasbellfires.nl
www.barbasbellfires.nl

FR: T + 33 (0)1 83 79 29 60
info@barbasbellfires.fr
www.barbasbellfires.com/fr

UK:T + 44 15 62 54 89 70
info@barbasbellfires.com
www.barbasbellfires.com

Gepubliceerde foto's zijn bedoeld om een sfeerimpressie van mogelijke opstellingen te tonen. Deze brochure is met uiterste zorg samengesteld. Desondanks bestaat de mogelijkheid dat bepaalde informatie verouderd of niet langer compleet is. Bellfires is niet verantwoordelijk voor resultaten van handelingen die genomen zijn enkel op basis van deze brochure. Bellfires adviseert daarom altijd professioneel en deskundig advies te raadplegen, alvorens over te gaan op activiteiten enkel gebaseerd op deze brochure.

barbas fireplaces