

BOX

WOOD



barbas. fireplaces

■ Wij begrijpen als geen ander wat een haard aan het leven kan toevoegen. Al sinds 1976 bieden wij de ultieme vuurbeleving. Met passie, hartverwarmend vakmanschap en oog voor detail maken wij in onze eigen fabriek in Nederland excellente gas- en houthaarden. Wij maken jouw haard met gevoel voor stijl; tijdloos of eigentijds. Er is keuze uit een breed assortiment modellen en oneindig veel mogelijke combinaties. Onze haarden zijn van hoge kwaliteit en werken veilig en probleemloos. Je kunt rekenen op een bijzonder goede service en vakkundige hulp bij het onderhoud van je haard. Laat je verwonderen door onze haarden, en maak momenten magisch.

■ We understand better than anyone how much a fireplace can enrich your life. Since, 1976, we have been providing the ultimate fire experience. With passion, heart-warming craftsmanship and attention to detail, we manufacture outstanding gas and wood fires in our factory in the Netherlands. We create your fireplace with a sense of style: timeless or contemporary. The choice includes a wide range of models and infinite possible combinations. Our fires are high quality and work safely and problem-free. You can count on an exceptionally good service and professional help with maintaining your fireplace. Our fireplaces are made to wonder and create magical moments.

■ Nous savons mieux que quiconque comment un foyer peut enrichir la vie. C'est depuis 1976 déjà que nous offrons l'expérience ultime du feu. Avec passion, un savoir-faire incomparable et le souci du détail, nous fabriquons d'excellents appareils au gaz et au bois dans notre propre usine aux Pays-Bas. Nous fabriquons votre appareil avec le sens du style : intemporel ou contemporain. Il y a le choix entre un large assortiment de modèles, avec d'infinies possibilités de combinaison. Nos appareils sont de qualité supérieure et fonctionnent en toute sécurité. Vous pouvez compter sur un service après-vente particulièrement efficace et sur une assistance spécialisée pour l'entretien de votre appareil. Laissez-vous surprendre par nos appareils, et rendez ces moments magiques.

■ Wir verstehen wie kein zweiter, welche Bereicherung ein Kamin sein kann. Schon seit 1976 bieten wir ultimatives Feuererleben. Mit Leidenschaft, fachmännischem Können und Auge fürs Detail stellen wir in unserer eigenen Fabrik in den Niederlanden exzellente Gas- und Holzkamine her. Wir fertigen Ihren Kamin mit Gefühl für Stil - zeitlos oder zeitgenössisch. Ihnen stehen ein breitgefächertes Sortiment an Modellen und eine unendliche Anzahl an Kombinationen zur Auswahl. Unsere Kamine sind von hoher Qualität und funktionieren sicher und problemlos. Sie können auf besonders guten Service und fachkundige Unterstützung bei der Instandhaltung Ihres Kamins zählen. Lassen Sie sich von unseren Kaminen in Erstaunen versetzen, genießen Sie magische Augenblicke und versenken Sie Ihren Blick in die Flammen.





Always in STYLE.

■ Introducing BOX³⁰. Met het nieuwe lijnen spel van BOX³⁰ worden er meer ontwerp stijlen mogelijk. Met de speciale glazen deur en het gietijzeren interieur komt er een aanvulling op de mogelijkheden die BOX al bood. Box is de coolste haard sinds tijden. Hij is strak, hij is minimalistisch. Een design object dat in elk interieur past. BOX is er in veel vormen, bijvoorbeeld in combinatie met houtopslagmodule. BOX maakt een statement, of je nou wilt of niet.

■ Introducing BOX³⁰. With the new design of the BOX³⁰, more design styles become possible. The special glass door and the cast iron interior extends the possibilities already offered by the BOX. BOX is the coolest fireplace of all times. It's sleek, it's minimalistic. A design that fits in every interior. BOX comes in many forms, for example in combination with a wood storage module. Whether you like it or not - BOX makes a statement.

■ Introduction du BOX³⁰. Avec les nouvelles combinaisons du BOX³⁰, vous avez plus de styles de design possibles. Avec la porte en verre spéciale et l'intérieur en fonte, il y a un ajout aux possibilités que BOX offrait déjà. Box est la cheminée la plus remarquable depuis son lancement. Il est épuré, il est minimaliste. Un objet design qui s'intègre dans n'importe quel intérieur. Le BOX est disponible sous de nombreuses formes, par exemple en combinaison avec un socle bûcher. Le BOX fait sensation, que vous le vouliez ou non.

■ Introducing BOX³⁰. Mit dem neuen Linienspiel von BOX³⁰ werden mehr Designstile möglich. Mit der speziellen Glastür und dem gusseisernen Innenraum wird es eine Ergänzung zu den Möglichkeiten geben, die BOX bereits bietet. Der coolste Kamin seit langem. Er ist schlicht, er ist minimalistisch. Ein Designobjekt, das in jeden Innenraum passt. BOX gibt es in vielen Formen, z. B. in Kombination mit einem Holzlagermodul. BOX macht ein Statement.



Dutch DESIGN.

■ Dutch Design in zijn puurste vorm. BOX is veel meer dan wat je denkt te zien. BOX is een geheel van strakke lijnen die in één vloeiende beweging de vorm bepalen. Onze vakmensen hebben dit fraaie ontwerp uitgevoerd in robuust 8 millimeter dik staal. BOX is stoer en doordacht.

■ This is Dutch Design in its purest form. BOX is much more than what you think you're seeing. BOX is an entirety of sleek lines that gives the design a sense of flowing movement. Our craftsmen have designed it using robust 8-mm thick steel. BOX is cool and well-thought-out.

■ Le design néerlandais dans sa forme la plus pure. La BOX offre beaucoup plus que ce que vous pensez voir. Le BOX est un ensemble de lignes épurées qui donne à son design l'impression d'un mouvement fluide. Nos artisans ont réalisé cet élégant design en acier robuste de 8 millimètres d'épaisseur. Le BOX est résistant et bien pensé.

■ Dutch Design in reiner Form. BOX ist viel mehr, als man meint zu sehen. BOX ist ein Ganzes schlichter Linien, die in einer einzigen fließenden Bewegung die Form bestimmen. Unsere Fachleute haben dieses attraktive Design in robustem 8 mm dickem Stahl ausgeführt. BOX ist cool und durchdacht.



High EFFICIENCY.

■ BOX is slim tot in de details.

BOX³⁰ heeft een interieur dat zich kenmerkt door geïsoleerde gietijzeren panelen met ribbels in een repeterend patroon, dat hem zijn industriële look geeft. BOX²⁰ heeft een beton keramisch interieur. Een duurzaam en kwalitatief materiaal dat BOX ook van binnen mooi maakt. Maar mooi is niet genoeg. Het beton keramiek zorgt voor de beste verbrandingseigenschappen, waardoor het rendement hoog is en de emissie laag. BOX heeft een accumulerende binnenbekleding voor een optimale warmteafgifte. BOX heeft ook nog een secundaire verbranding. Samen met jouw eigen inbreng zal BOX je prachtig vuur brengen!

■ BOX is smart down to the smallest details.

The interior of the BOX³⁰ is characterized by insulated cast-iron panels with ridges in a repeating pattern, which gives it its industrial look. BOX²⁰ has a concrete ceramic interior. A durable and qualitative material contributes to the beauty of the BOX interior. But beauty alone is not enough for BOX. The concrete ceramic interior ensures the best possible combustion, high efficiency and low emissions. The accumulative inner lining combined with the secondary combustion ensures an optimal heat efficiency. Add to that your own input and you can easily understand what BOX does for you: Creating a great fire.

■ Le BOX est intelligent jusque dans les moindres détails. BOX³⁰ a un intérieur caractérisé par des panneaux en fonte isolés avec des nervures en motif répétitif, ce qui lui donne son aspect industriel. Le BOX est équipé d'un intérieur en béton céramique. Un matériau durable et qualitatif qui donne à l'intérieur du BOX un visuel soigné. Mais être élégant ne suffit pas pour le BOX. Le béton céramique offre les meilleures propriétés de combustion ; donc l'efficacité est élevée et les émissions faibles. Le BOX est équipé d'un revêtement interne qui accumule la chaleur pour une émission thermique optimale. Le BOX a également une combustion secondaire. Ajoutez votre propre contribution et vous savez ce que le BOX vous apporte : la réalisation d'un beau feu.

■ BOX ist intelligent bis in die Details.

BOX³⁰ hat einen Innenraum, der sich durch isolierte gerippte Gusseisenplatten n einem sich wiederholenden Muster auszeichnet, was ihm sein industrielles Aussehen verleiht. BOX²⁰ hat ein Betonkeramik-Innenleben. Ein dauerhaftes, hochwertiges Material, das BOX auch innen schön macht. Aber schön ist nicht genug für BOX. Die Betonkeramik sorgt für beste Verbrennungseigenschaften, wodurch der Wirkungsgrad hoch und die Emissionen gering sind. BOX hat eine akkumulierende Innenverkleidung für optimale Wärmeabgabe. BOX hat zudem eine sekundäre Verbrennung. Gemeinsam mit Ihnen bringt BOX das schönste Feuer



Making a STATEMENT.

■ Of BOX nu op een houtopslagmodule staat, op een plateau staat of hangend is, het maakt niet uit. BOX maakt een statement dat uitblinkt door eenvoud en schoonheid. BOX heeft gewoon niet meer nodig om stijlvol te zijn.

■ It doesn't matter whether BOX stands on a wood storage module, on a platform or suspended on a wall. BOX always makes a statement that stands out due to its simplicity and beauty. BOX simply needs nothing further to be stylish.

■ Que le BOX soit sur socle bûcher, sur un plateau ou soit suspendu, peu importe, le BOX fait sensation en excellent par sa simplicité et sa beauté. Le BOX n'a besoin de rien d'autre pour être élégant.

■ Ob BOX auf einem Holzlagermodul oder Sims steht oder an der Wand hängt, ist unerheblich. BOX macht ein Statement, das sich durch Simplität und Schönheit auszeichnet. BOX braucht einfach nicht mehr, um stilvoll zu sein.



DOORS.



■ Stalen deur ■ Porte acier ■ Steel door ■ Stahltür



■ Glazen deur ■ Porte verre ■ Glass door ■ Glastür

■ Creëer uw eigen BOX²⁰ met een glazen of een stalen deur. Of kies BOX³⁰ die speciaal met glazen deur ontworpen is. De speciale glazen deur kenmerkt zich door een grote ruit geklemd in een deurkader van 8 mm dik staal. In dit deurkader is een sponning gefreesd die de ruit volledig omsluit, zorgend voor een strak, luxe vormgegeven geheel. De stalen deur is klassiek en heeft een stoer uiterlijk. Bij deze deur wordt de ruit verwerkt in een stalen deurkader van circa 4 cm. Dit stalen kader omsluit, volledig in harmonie, het glas.

■ Create your own BOX²⁰ with a glass or steel door. Or choose BOX³⁰ that is specially designed with a glass door. The special glass door is characterized by a large window clamped in a door frame of 8 mm thick steel. In this door frame, a rebate is milled that completely encloses the window, creating a neatly designed ensemble. The steel door is classic and has a robust look. With this door, the window is incorporated in a steel door frame of approximately 4 cm. This steel frame encloses, in full harmony, the glass.

■ Créez votre propre BOX²⁰ avec une porte en verre ou en acier. Ou choisissez BOX³⁰ qui est spécialement conçu avec une porte vitrée. La porte spéciale en verre se caractérise par une grande vitre encadrée d'acier en 8mm. Dans ce cadre se trouve sur chaque côté des bandes noires encadrant la vitre, assurant un design épuré et luxueux. La porte acier donne une image robuste et classique. Sur cette porte, la vitre est encadrée par un cadre en acier de 4 cm. Ce cadre intègre la vitre en toute harmonie.

■ Erstellen Sie Ihre eigene BOX²⁰ mit einer Glas- oder Stahltür. Oder wählen Sie die BOX³⁰, die speziell mit einer Glastür ausgestattet ist. Erstellen Sie Ihren eigenen BOX mit einer Glas- oder Stahltür. Die besondere Glastür zeichnet sich durch eine große Glasscheibe aus, die in einen Türrahmen aus 8 mm starkem Stahl eingefasst ist. In diesen Türrahmen ist eine Nut eingefräst, die die Glasscheibe vollständig umschließt, was für eine elegante, luxuriöse Optik sorgt. Die Stahltür ist klassisch und hat eine robuste Optik. Bei dieser Tür ist die Glasscheibe in einen Stahlrahmen von ca. 4 cm Stärke eingefasst. Dieser Stahlrahmen umschließt das Glas auf überaus harmonische Weise.



Make it as PERSONAL as possible.

■ Stel je eigen BOX samen: kies uit verschillende formaten, een glazen of een stalen deur, met of zonder houtopslagmodule, steelbase of juist hangend. Samen met je dealer bespreek je de wensen. Maar BOX heeft meer. Naast de vele combinatiemogelijkheden kun je BOX bestellen met het eigen rookgasafvoerkanaal in exact dezelfde kleur als BOX zelf. De buis is tot 1,95 meter lang en bevat geen onderbrekingen. Zo maakt BOX nog meer een statement in je woning. Met BOX kan het.

■ Compose your own BOX: choose from various sizes, a glass or a steel door, with or without a wood storage module or go for a suspended model. You can discuss your wishes with your dealer. Yet, there is more to it when you opt for BOX. In addition to the many combination options, you also order extras for BOX, such as your own smoke outlet flue in the same colour as BOX. The flue is a seamless pipe up to 1.95 metre long. That way BOX makes an even greater statement in your home. All this is possible with BOX.

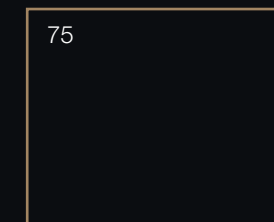
■ Composez votre propre BOX : choisissez parmi différentes tailles, une porte acier ou une porte verre, avec ou sans socle bûcher ou simplement suspendu. Avec votre revendeur, vous discutez des possibilités. Mais le BOX offre plus. En plus de ses différentes combinaisons possibles, vous pouvez commander le BOX en option avec un conduit de la même couleur que le BOX. Ce conduit mesure 1,95 mètre de long et se compose d'une seule pièce. Le BOX fait ainsi encore plus sensation dans votre maison. Avec le BOX, tout est possible.

■ Stellen Sie Ihren eigenen BOX zusammen: Wählen Sie aus verschiedenen Größen, entscheiden Sie ob Sie ein Glastür oder ein Stahltür wünschen, und ob es einen BOX mit Holzlagermodul oder ein hängendes Modell sein soll. Mit Ihrem Händler besprechen Sie Ihre Wünsche. Doch BOX bietet mehr. Neben den vielen Kombinationsmöglichkeiten können Sie den BOX mit eigenem Rauchrohr in der gleichen Farbe wie den BOX bestellen. Das Rohr kann bis zu 1,95 m lang sein und ist unterbrechungsfrei. So macht BOX ein noch stärkeres Statement in Ihrer Wohnung. Mit BOX geht es.



BOX.

BOX³⁰



BOX²⁰



■ Er is nog meer te kiezen met BOX. Ontwerp samen met de dealer jouw eigen creatie. Je wensen voor je eigen plateau kun je samen met de dealer realiseren. BOX daagt je uit.

■ There are more choices available with BOX. Design your own creation together with the dealer. Your wishes for your individual platform are something you can realise together with the dealer. BOX will challenge you.

■ On peut imaginer le BOX autrement. Concevez votre propre création avec votre revendeur. Réalisez vos rêves et ajouter un plateau sur-mesure en concertation avec les revendeurs de notre réseau Barbas. Le BOX vous met au défi.

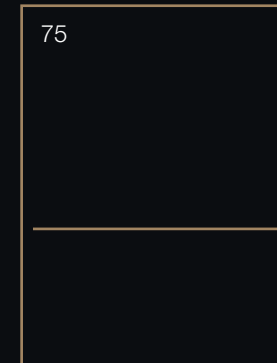
■ Es gibt noch mehr zu wählen mit BOX. Entwerfen Sie gemeinsam mit Ihrem Händler Ihre eigene Kreation. Ihre Wünsche für einen eigenen Sims können Sie zusammen mit dem Händler verwirklichen. BOX fordert Sie heraus.



BOX met houtopslagmodule.

Avec socle bûcher | With wood storage module | Mit Holzlagermodul

BOX³⁰



BOX²⁰



- BOX past in elk interieur door de verschillende maten en uitvoeringen. BOX is een keuze voor het leven.
- BOX fits in every interior due to its various sizes and models. BOX is a choice for a lifetime.
- BOX s'adapte à chaque intérieur grâce aux différentes tailles et conceptions. Vous choisissez un BOX pour la vie.
- BOX passt in jeden Innenraum dank der verschiedenen Größen und Ausführungen. Holen Sie sich BOX ins Haus und genießen Sie einander viele Jahre lang.

BOX³⁰ 75



BOX³⁰ 75



Met houtopslagmodule

BOX²⁰ 40



Met houtopslagmodule

BOX²⁰ 45



Met houtopslagmodule

BOX²⁰ 52



Met houtopslagmodule

BOX²⁰ 55



Met houtopslagmodule

BOX²⁰ 65



BOX²⁰ 67



Met houtopslagmodule

BOX²⁰ 67



BOX²⁰ 70



Met houtopslagmodule

BOX²⁰ 75



Met houtopslagmodule

BOX²⁰ 80



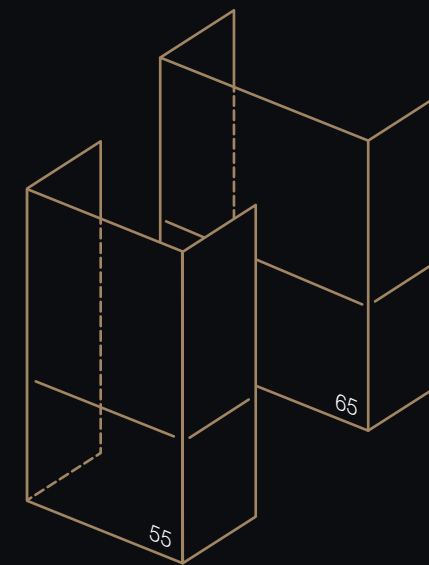
Met houtopslagmodule



BOX Panorama 65 | Houtopslagmodule

Panorama.

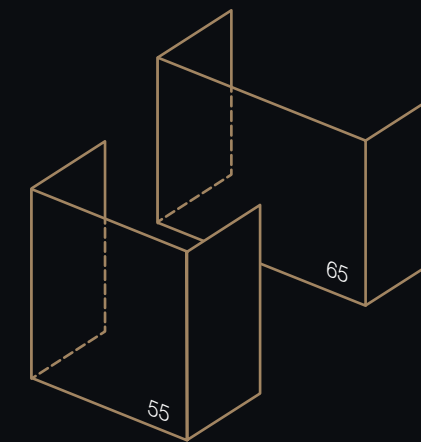
BOX Panorama met houtopslagmodule



■ BOX Panorama geeft je nóg meer zicht op het vuur. BOX Panorama maakt een statement in je woning en valt niet te missen. BOX Panorama geeft meer.

■ BOX Panorama provides an even better view of the fire. BOX Panorama makes a statement in your home that will not go unnoticed. BOX Panorama provides much more.

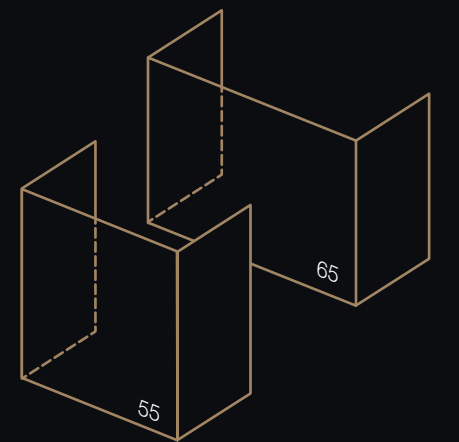
BOX Panorama



■ Le BOX Panorama vous permet de voir ENCORE plus le feu. Le BOX Panorama fait sensation dans votre maison et est indispensable. Le BOX Panorama offre plus.

■ BOX Panorama gibt Ihnen noch mehr Sicht aufs Feuer. BOX Panorama macht ein Statement in Ihrer Wohnung und wird bald unverzichtbar. BOX Panorama gibt mehr.

BOX Panorama hangend



BOX Panorama 55



Met houtopslagmodule

BOX
Panorama 55
hangend



Hangend

BOX
Panorama 65



BOX
Panorama 65

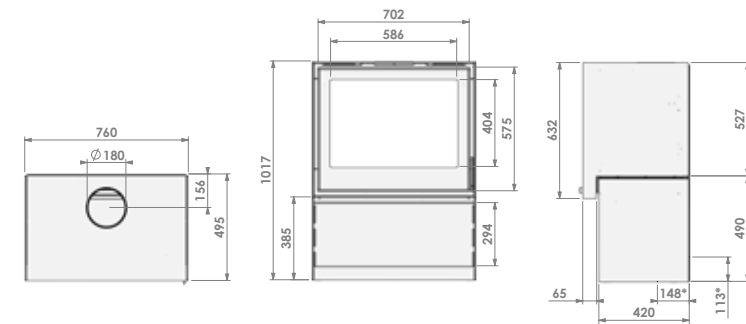


Maatschetsen.

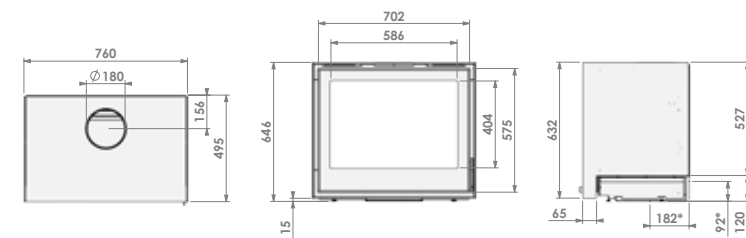
Dessins techniques | Dimension drawings | Maßzeichnungen

BOX³⁰ 75

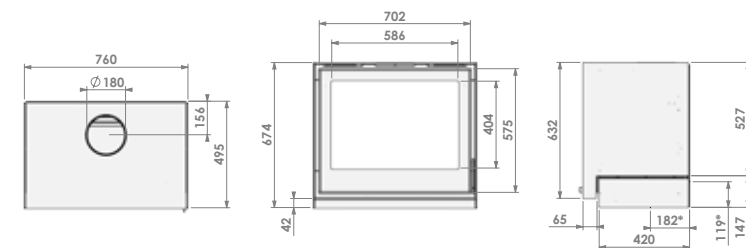
BOX³⁰ houtopslagmodule



BOX³⁰

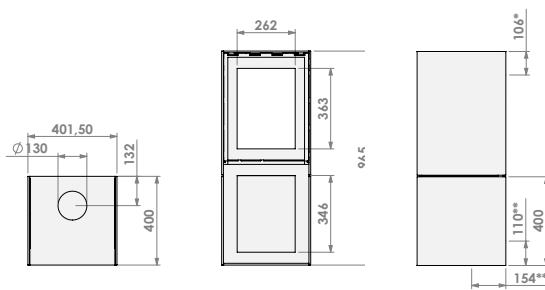


BOX³⁰ steelbase

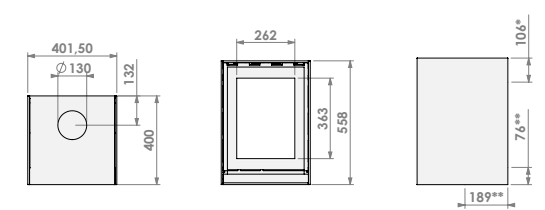


BOX²⁰ 40

BOX²⁰ met houtopslagmodule



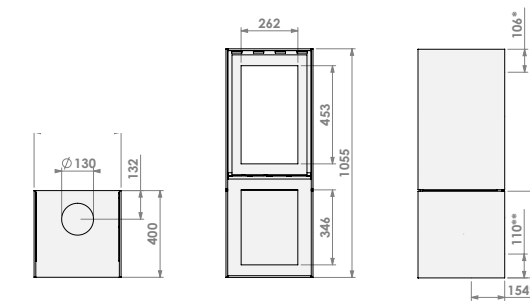
BOX²⁰



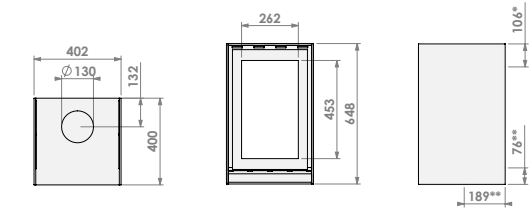
* Optionele rookgasafvoer $\varnothing 130$ mm.
** Optionele verbrandingsluchttoevoer $\varnothing 80$ mm.

BOX²⁰ 45

BOX²⁰ met houtopslagmodule



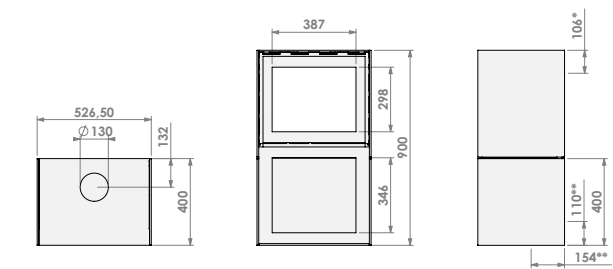
BOX²⁰



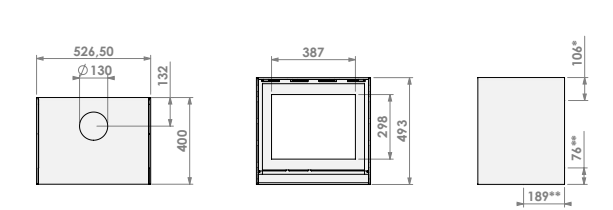
* Optionele rookgasafvoer $\varnothing 130$ mm.
** Optionele verbrandingsluchttoevoer $\varnothing 80$ mm.

BOX²⁰ 52

BOX²⁰ met houtopslagmodule



BOX²⁰



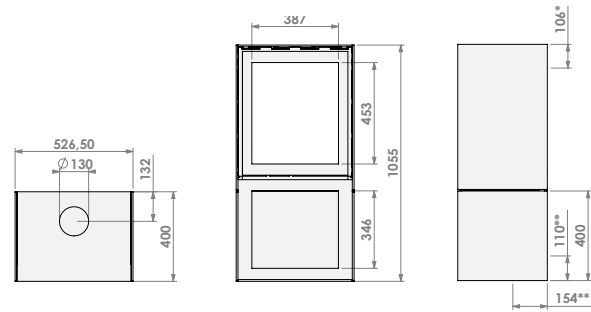
* Optionele rookgasafvoer $\varnothing 130$ mm.
** Optionele verbrandingsluchttoevoer $\varnothing 80$ mm.

Maatschetsen.

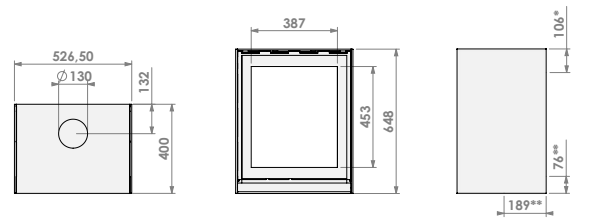
Dessins techniques | Dimension drawings | Maßzeichnungen

BOX²⁰ 55

BOX²⁰ met houtopslagmodule



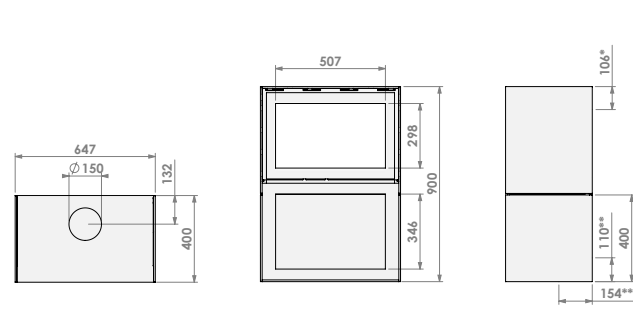
BOX²⁰



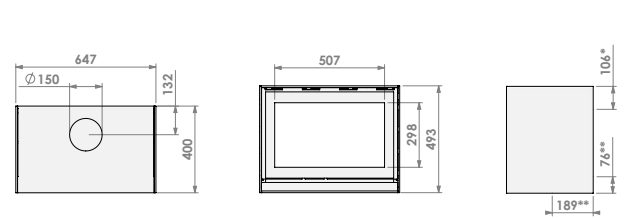
- * Optionele rookgasafvoer Ø 130 mm.
- ** Optionele verbrandingsluchttoevoer Ø 80 mm.

BOX²⁰ 65

BOX²⁰ met houtopslagmodule



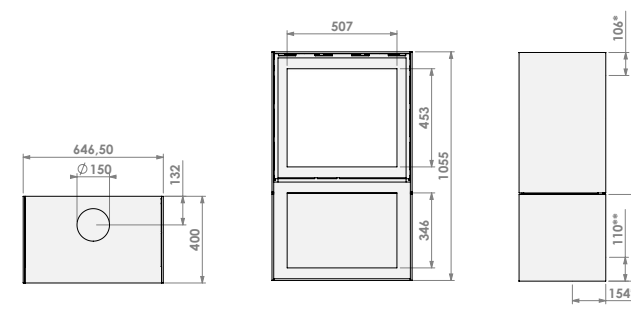
BOX²⁰



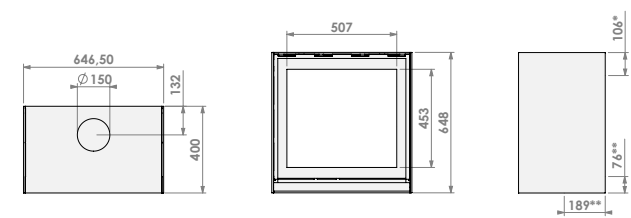
- * Optionele rookgasafvoer Ø 150 mm.
- ** Optionele verbrandingsluchttoevoer Ø 125 mm.

BOX²⁰ 67

BOX²⁰ met houtopslagmodule



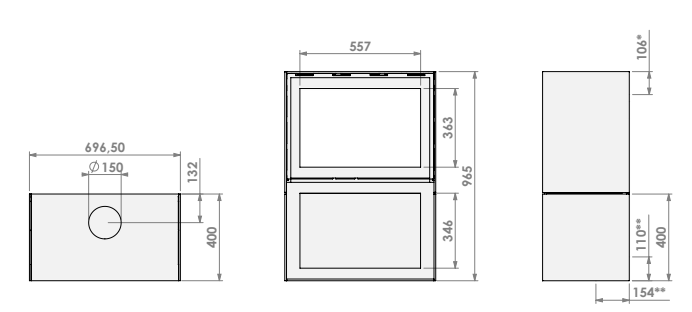
BOX²⁰



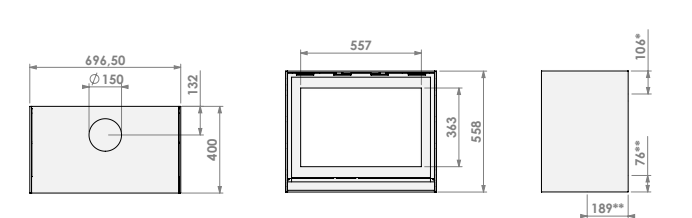
- * Optionele rookgasafvoer Ø 150 mm.
- ** Optionele verbrandingsluchttoevoer Ø 125 mm.

BOX²⁰ 70

BOX²⁰ met houtopslagmodule



BOX²⁰



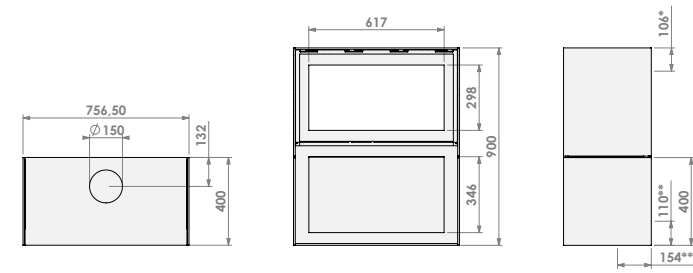
- * Optionele rookgasafvoer Ø 150 mm.
- ** Optionele verbrandingsluchttoevoer Ø 125 mm.

Maatschetsen.

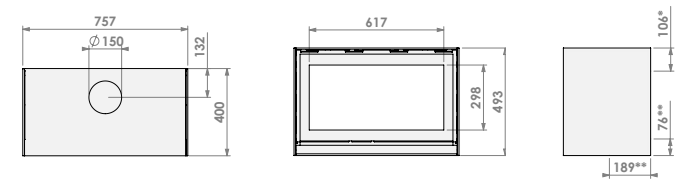
Dessins techniques | Dimension drawings | Maßzeichnungen

BOX²⁰ 75

BOX²⁰ met houtopslagmodule



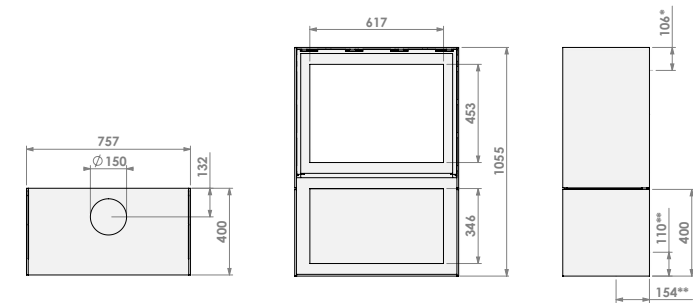
BOX²⁰



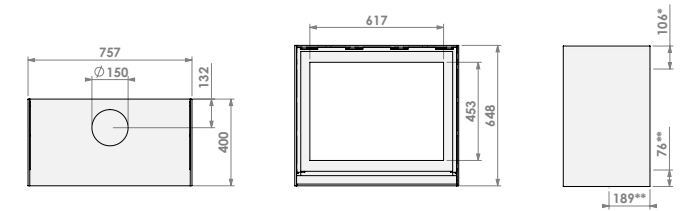
* Optionele rookgasafvoer Ø 150 mm.
** Optionele verbrandingsluchttoevoer Ø 125 mm.

BOX²⁰ 80

BOX²⁰ met houtopslagmodule



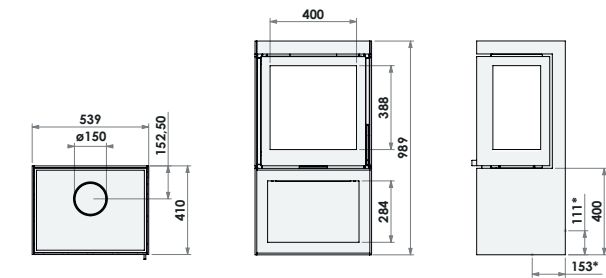
BOX²⁰



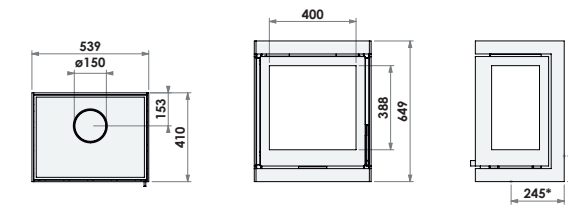
* Optionele rookgasafvoer Ø 150 mm.
** Optionele verbrandingsluchttoevoer Ø 125 mm.

Panorama 55

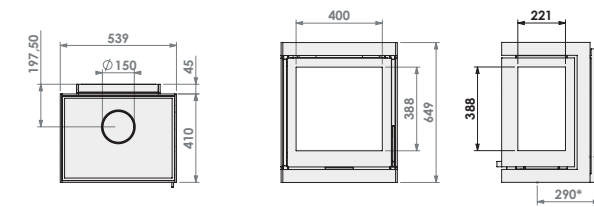
BOX met houtopslagmodule



BOX



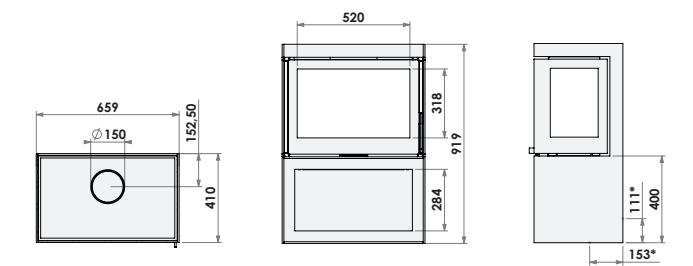
BOX hangend



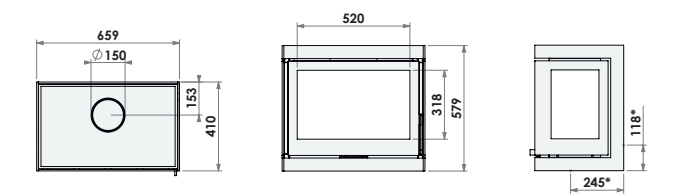
* Optionele verbrandingsluchttoevoer Ø 125 mm.

Panorama 65

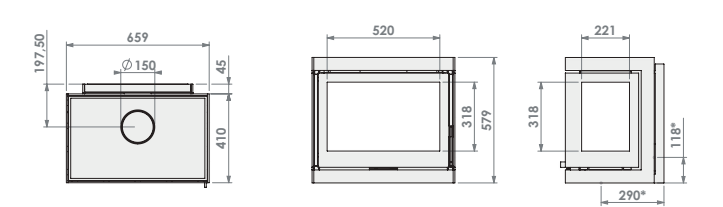
BOX met houtopslagmodule



BOX



BOX hangend



* Optionele verbrandingsluchttoevoer Ø 125 mm.

Product overzicht.

Aperçu des produits | Product overview | Produktübersicht

	Max length wood logs		Interior		Weight	Output	kW	Gas flue outlet	Air supply	Standard	Flamme Verte	Flamme Verte Indice 1'	1.BImSchV	Ecodesign 2022	Smoke Control Areas	CO (vol%)	Energy efficiency class
	Max. cm.	cm.	Ceramic concrete	Cast iron	kg, approx.	kg	kW	Ø (mm.)	Ø (mm.)	Standard	Flamme Verte	Flamme Verte Indice 1'	1.BImSchV	Ecodesign 2022	Smoke Control Areas	CO (vol%)	Energy efficiency class
BOX																	
BOX ²⁰ 75	50	50		•	248	10-15	180	125	*****	125	*****	0,50	•	•	•	0,08	A
BOX ²⁰ 40	20	20	•		105	4-6	130	80	*****	80	*****	0,50	•	•	•	0,1	A
BOX ²⁰ 45	20	20	•		127	5-7	130	80	*****	80	*****	0,40	•	•	•	0,09	A
BOX ²⁰ 52	30	30	•		115	5-9	130	80	*****	80	*****	0,40	•	•	•	0,06	A
BOX ²⁰ 55	30	30	•		139	6-9	130	80	*****	80	*****	0,40	•	•	•	0,05	A
BOX ²⁰ 65	40	40	•		132	7-9	150	125	*****	125	*****	0,60	•	•	•	0,08	A
BOX ²⁰ 67	40	40	•		158	7-10	150	125	*****	125	*****	0,40	•	•	•	0,07	A
BOX ²⁰ 70	45	45	•		152	8-12	150	125	*****	125	*****	0,40	•	•	•	0,07	A
BOX ²⁰ 75	50	50	•		146	9-13	150	125	*****	125	*****	0,50	•	•	•	0,06	A
BOX ²⁰ 80	50	50	•		175	8-11	150	125	*****	125	*****	0,40	•	•	•	0,09	A
BOX Panorama 55	50	50	•		128	6-9	150	125	*****	125	*****	0,40	•	•	•	0,08	A
BOX Panorama 65	50	50	•		142	7-9	150	125	*****	125	*****	0,50	•	•	•	0,1	A

Taille des bûches

Max. cm.

Intérieurs

Béton céramique

Fonte

Poids

kg

Puissance

kW

Diamètre de connexion au conduit

Ø (mm.)

Entrée d'air

Ø (mm.)

Normes

Flamme Verte

Flamme Verte

Flamme Verte Indice 1'

1.BImSchV

Ecodesign 2022

Smoke Control Areas

CO (vol%)

Classe d'efficacité énergétique

* Berekend voor een gemiddelde ruimte. | Calculé pour un espace moyen. | Calculated for an average room. | Berechnet für einen durchschnittlichen Raum.

Voor meer details: zie instructieboekje op www.barbas.com. | Pour plus de détails, voir les notices d'instructions sur www.barbas.com.
For more details: see instruction booklet on www.barbas.com. | Für weitere Einzelheiten siehe die Anweisungen auf www.barbas.com.



Service en garantie.

Service et garantie | Service and warranty | Service und Garantie

■ Een tophaard van Barbas verdient de allerbeste service. Barbas geeft 10 jaar garantie op de romp van het toestel en 2 jaar op onderdelen. Voor verbruiksonderdelen geven wij eenzelfde garantie tot na de eerste stook. Barbas garandeert dat vitale onderdelen nog minimaal 10 jaar na stopzetten van de productie leverbaar blijven.

Onze haarden worden uitsluitend geleverd via een netwerk van deskundige Barbas dealers die garant staan voor een verantwoorde en veilige installatie.

■ A top fireplace of Barbas deserves the very best service. Barbas gives you a 10-year warranty on the body of the appliance and 2 years on the parts. For consumables, we give the same warranty up to the first burning of the appliance. Barbas guarantees that vital parts will be available at least 10 years after the production of the model has stopped.

Our fireplaces are supplied only via a network of professional Barbas dealers who guarantee responsible and safe installation.

■ Un appareil haut de gamme Barbas mérite ce qu'il y a de mieux en matière de service. Barbas accorde 10 ans de garantie sur la structure de votre appareil (hors peinture) et 2 ans sur l'ensemble des autres pièces et mécanismes. Pour les pièces sujettes à usure (voir notices) et pour la vitre, la garantie s'achève dès la première utilisation. Barbas garantit que les pièces nécessaires au bon fonctionnement de votre appareil resteront disponibles et livrables pendant au moins 10 ans après l'arrêt de la production.

Nos appareils sont livrés exclusivement par le biais d'un réseau de revendeurs Barbas compétents, qui garantissent une installation responsable et sûre.

■ Ein Spitzenkamin von Barbas verdient nur den allerbesten Service. Barbas gewährt 10 Jahre Garantie auf den Rumpf der Kamine und 2 Jahre Garantie auf einzelne Teile. Auf Verbrauchsteile gewähren wir ebenfalls 2 Jahre Garantie bis nach dem ersten Anheizen. Barbas bietet eine Liefergarantie für alle essentiellen Teile bis mindestens 10 Jahre nach Einstellung der Produktion.

Unsere Kamine werden ausschließlich über ein Netzwerk von fachkundigen Barbas-Händlern geliefert. Die Händler garantiert für eine ordnungsgemäße und sichere Installation.

Barbas Bellfires

Hallenstraat 17 | NL - 5531 AB Bladel | The Netherlands

NL: info@barbasbellfires.nl
www.barbasbellfires.nl

FR: info@barbasbellfires.fr
www.barbasbellfires.com/fr

UK: info@barbasbellfires.com
www.barbasbellfires.com

Gepubliceerde foto's zijn bedoeld om een sfeerimpressie van mogelijke opstellingen te tonen. Deze brochure is met uiterste zorg samengesteld. Desondanks bestaat de mogelijkheid dat bepaalde informatie verouderd of niet langer compleet is. Barbas is niet verantwoordelijk voor resultaten van handelingen die genomen zijn enkel op basis van deze brochure. Barbas adviseert daarom altijd professioneel en deskundig advies te raadplegen, alvorens over te gaan op activiteiten enkel gebaseerd op deze brochure.

